

Reference 2

JP 9-83651A

Published: March 28, 1997

Filed: September 19, 1995

Inventor: Hiroko Ikeda

Applicant: K.K. Toshiba

[Claim(s)]

[Claim 1] An exchange system constituted by providing a exchange system which accommodates a plurality of terminals, said terminals, main wires, and dedicated lines, and performs a line switching, comprising:

A conference call member memory means which memorizes specific plurality of terminals among said plurality of terminals corresponding to a special program specific as a conference call member, or a specific extension number.

A conference connection means which carries out conference connection of the terminal which carried out a simultaneous call to said conference call member's specific plurality of terminals by a call to said specific special program or a specific extension number, and had a response.

A conference absentee list making means which memorizes said terminal which did not answer for calling all at once though it is said conference call member, and creates and memorizes a conference absentee list.

A list means of transmittal which sends said conference absentee list by the demand from said terminal.

[Claim 2]an extension terminal by which said terminal was connected to said exchange system -- or the exchange system according to claim 1 being either of the personal digital assistants which communicate by a base station connected to said exchange system, and radio.

[Claim 3]The exchange system according to claim 1 in order to present a display by a talkie with said list means of transmittal to said terminal which does not have a screen display in this displaying means, and a displaying means to said terminal which has a displaying means, wherein it sends said conference absentee list.

[Claim 4]The exchange system according to claim 1 characterized by a thing which delete said conference absentee list making means from said conference absentee list when a response is during said conference connection from a

terminal which did not have a response previously, and to do.

[Detailed Description of the Invention]

[0001]

[Field of the Invention] It is connected to a exchange system, and this invention accommodates the base station which communicates by a personal digital assistant and radio, the personal digital assistant which call control is carried out by a exchange system and communicates by a base station and radio, the extension and a main wire, and a dedicated line, and relates to the exchange system constituted by the exchange system which performs a line switching.

[0002]

[Description of the Prior Art]

Among conventional exchange systems, there is a conference call service as one of the services. This is a system in which a plurality of terminals are related to special numbers or extension numbers as members of the conference call and the registered terminals are called all at once by dialing, and a conference call is enabled by response from the terminals to open the conference conversation.

[0003]By the way, when offering this service, in order to perform a simultaneous call, it did not need to understand that it was said who and who each who individual and who of a member answer, and have not answered, but needed to ask orally. In order to cancel this fault, telephone with LED is set up as a monitor, LED which this monitor has is assigned to each member, and service which gave intervention and the function [participate] which could be made to carry out condition monitoring of each member by the displaying condition of LED is realized.

[0004] However, it needed to be asked orally who from the terminal which is not set up as a monitor, or the terminal which is not equipped with LED, when a conference member's answer state was not found but all members were notified of an informative matter using a conference call, answered. Even when holding a conference at the terminal in which the monitor was set up, throughout the conference, LED which shows a responder's condition needed to be supervised and the unanswered member and the member who cut after the response needed to be distinguished.

[0005]

[Problem(s) to be Solved by the Invention]The terminal which is not set up as a

monitor with the conventional exchange system like **** when simultaneous call service is offered, Or when the terminal which is not equipped with LED does not show a conference member's answer state but all members are notified of an informative matter using a conference call, There is a problem that it must be asked orally who answered, Even when a conference was held at the terminal set as the monitor, LED which shows a responder's condition was supervised and there was a problem that it was necessary to distinguish an unanswered member and the member who cut after the response throughout a conference. [0006] In view of this point, the non-responder of a conference can recognize this invention from arbitrary terminals, the member who was not able to tell an informative matter etc. even if not continuously supervised during the conference understands immediately, and it aims at realizing the exchange system which can call an unanswered terminal individually after the end of a conference.

[0007]

[Means for Solving the Problem]

To achieve the foregoing object, the present invention provides an exchange system which includes a plurality of terminals, station wires, exclusive lines, and an exchanger accommodating said terminals and said lines and performs a line switching in order to attain the above-mentioned purpose, characterized in that the system comprises

a conference call member memory means for memorizing specific plural terminals among said plurality of terminals as conference call members corresponding to a specific special number or specific extension number,

a conference connection means for carrying out a call all at once to the specific plurality of terminals in response to a call to said specific special number or a specific extension number and establishing connection among those terminals which responded to the call,

a conference absentee list making means for memorizing the terminals which did not answer to the call all at once though they are the conference call members, creating the absentee list, and memorizing the conference absentee list, and

a list transmitting means for transmitting said conference absentee list upon demand from said terminals.

[0008]an extension terminal by which said terminal was connected to said exchange system here -- or it is characterized by being either of the personal

digital assistants which communicate by a base station connected to said exchange system, and radio.

[0009]In order to present a display by a talkie with said list means of transmittal to said terminal which does not have a screen display in this displaying means, and a displaying means to said terminal which has a displaying means, it sends said conference absentee list.

[0010]When a response is during said conference connection from a terminal which did not have a response previously, said conference absentee list making means is characterized by a thing which delete from said conference absentee list and to do.

[0011]

Thus, since the conference absentee list is created automatically and sent upon demand from a terminal, it becomes easy to check and notify a member who was not able to convey the informative matter.

[0012]

[Embodiment of the Invention]

Hereafter, referring to the accompanying drawings, the exchange system concerning this invention is explained in detail.

[0013]

Fig.1 is a block diagram showing the composition of the exchange system of one embodiment of this invention.

[0014]

In Fig. 1, 1 is a main part of a exchange system, 2-1 to 2-h are extension telephones, such as standard telephone sets or multi-functional telephones, 3-1 - 3-i are base stations, 4-1 - 4-j are cell phone terminals, 5-1 - 5-k are station wires of a public network, 6-1 - 6-l are exclusive lines, 7 is a maintenance console, 8 is a central controlling part, 9 is memory, 10 is a talkie control device, 11 is a call control switch, 12 is terminal interface and 13 is a network interface.

[0015] Fig. 2, Fig. 3, and Fig. 4 are flow charts which show operations of the exchange system of this embodiment. Fig. 5 - Fig. 7 are examples of lists made by the central controlling part 8 in the memory storage 9, and Fig. 8 is the display example in the terminal of a non-responder list.

[0016]

Along with the conference call implementation flow chart of Fig. 2, the case where a simultaneous call is performed when the terminal of the

extension number No. 5100 dials the conference special No. 4000 will be explained

[0017]

When the terminal 2-1 of the extension number No. 5100 dials the conference special No. 4000, the exchange system 1 sends calls to the conference member's extension numbers 5000, 5001, 5002 and 5003 which should be carried out simultaneous arrival by the conference numbers vs. member extension number information table as shown in Fig.5 provided beforehand in the memory storage 9, and conference connection is established between terminals which have responded (Fig. 2 step 101). At this time, the conference number vs. non-responder list as shown in Fig. 6 is created, and is memorized the memory storage 9 (Fig. 2 step 102). Creation of the conference number vs. non-responder list can be performed by the method of eliminating one after another one the extension number of each responded member from the conference number vs. member extension number information table of Fig. 5.

[0018]

Then, when the terminal of the extension number No. 5100 which is a sponsor requests the non-responder list relative to the conference of the conference special No. 4000 by carrying out the depression of the function key (Fig. 2 step 103), a non-responder list is sent out to the claimant No. 5100 (Fig. 2 step 104).

[0019]

The processing flow chart of the main part 1 of a exchange system when this non-responder list request occurred is as shown in Fig. 3. When the non-responder list request is received (Fig. 3 step 111), the exchange system will recognize existence of a non-responder list from the conference number vs. non-responder list of Fig. 6 (Fig. 3 step 112), and judges whether the terminal of the extension number No. 5100 has LCD from the extension number vs. LCD existence information table of the memory storage 9 as shown in Fig. 7 (Fig. 3 step 113), and, if it judged yes, the extension number 5100 is memorized in the list transmission destination column of the conference number vs. non-responder list of Fig. 6 (Fig. 3 step 114) and also the non-responder list as shown in Fig. 8 at LCD of the request source terminal 5100 is displayed (Fig. 3 step 115). Then, the disconnect signal from a request source terminal will be waited (Fig. 3

step 116) and the extension number 5100 of the list transmission destination column will be deleted if there is the disconnect signal (Fig. 3 step 117).

[0020]

Next, if the member No. 5003 who had not answered answers (Fig. 2 step 105), 5003 will be deleted from the conference number vs non-responder list (Fig. 6), and the list will be updated (Fig. 2 step 102). Since there is the extension number 5100 in the list transmission destination column of the conference number vs non-responder list, it is recognized that the list should be sent to this number (Fig. 2 step 103) and the non-responder list updated to the terminal of the extension number No. 5100 is displayed (Fig. 2 step 104).

[0021]

5000 is registered in the non-responder list, when the terminal of the extension number No. 5000 is temporarily busy and a message is not able to be received. The non-responder list is not updated, even if it cuts a circuit once the terminal of the extension number No. 5003 answered. Therefore, only the member who did not participate in the conference will be displayed as a non-responder.

[0022] Next, the non-responder list notifying method by a talkie effective in a terminal without an LCD display device is explained along with the flow chart of Fig. 4. For example, when a terminal without the LCD display device of the extension number 5100 dials the conference number 4000 which corresponds following a non-responder list talkie notice-requests special program after the end of a conference, If non-responder list talkie notice requests are received (Fig. 4 step 121), the main part of a exchange system, It checks that there is a list from the conference number vs. non-responder list (Fig. 6) (Fig. 4 step 122), and the non-responder list by a talkie is notified using the talkie control device 10 (Fig. 4 step 123). That is notified when there is no non-responder list (Fig. 4 step 124). The notice by this talkie can provide service to arbitrary terminals irrespective of the existence of an LCD display device.

[0023] This invention is not limited to the embodiment mentioned above. For example, in above-mentioned explanation, although the terminal which dials the conference special No. 4000 first was made into the extension, a personal digital assistant does not interfere, either. The terminal which requires the display of a non-responder list is possible from the terminal which has not only

a sponsor but arbitrary LCD display devices.

[0024]Both can notify the non-responder interception of calls service by LCD display, and the non-responder interception of calls service by a talkie by the demand from a terminal not after the service limited at the time during conference holding of the end of a conference but after the end of a conference.

[0025]

[Effect of the Invention]As explained above, in this invention, a non-responder list is created according to a conference by a exchange system, and the LCD display or the talkie notified the non-responder extension number according to the conference according to the request from arbitrary terminals. Even if the member who was not able to carry out a conference call can be easily known at arbitrary terminals by this and it does not supervise continuously during a conference, the member who was not able to tell an informative matter etc. can understand immediately and it can notify individually after the end of a conference.

(Note: We have prepared translation of the portions written in block letters. The other portions are machine-translation by the JPO and we cannot guarantee the correctness of these portions)

(19) 日本国特許庁 (J P)

(12) 公開特許公報 (A)

(11) 特許出願公開番号

特開平9-83651

(43) 公開日 平成9年(1997)3月28日

(51) Int.Cl. ⁶	識別記号	庁内整理番号	F I	技術表示箇所
H 0 4 M 3/42	1 0 1		H 0 4 M 3/42	1 0 1
				U
3/56			3/56	Z

審査請求 未請求 請求項の数 4 O L (全 5 頁)

(21) 出願番号 特願平7-240050

(22) 出願日 平成7年(1995)9月19日

(71) 出願人 000003078

株式会社東芝

神奈川県川崎市幸区堀川町72番地

(72) 発明者 池田 浩子

東京都日野市旭が丘3丁目1番地の1 株式会社東芝日野工場内

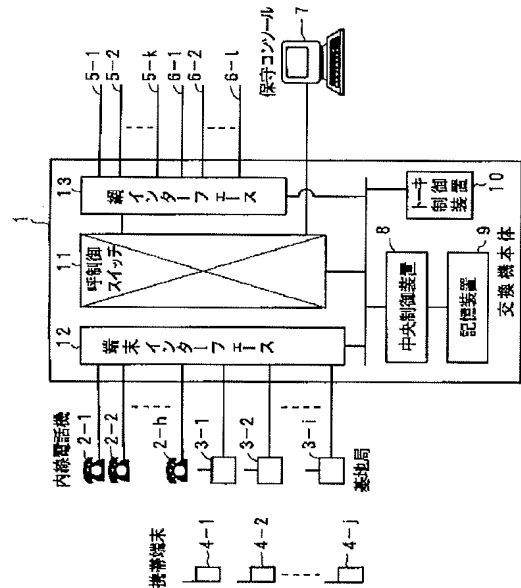
(74) 代理人 弁理士 木村 高久

(54) 【発明の名称】 交換装置

(57) 【要約】

【課題】 任意の端末から会議別に不応答者を認識可能な交換装置の実現を課題とする。

【解決手段】 交換機本体 (1) の中央制御部 (8) で会議別に不応答者リストを作成し、任意の内線電話機 (2-1~2-h) や携帯端末 (4-1~4-j) からの要請に応じてLCD表示またはトーンにより会議別に不応答者内線番号を通知する。



【特許請求の範囲】

【請求項1】 複数の端末と、

前記端末と局線および専用線を収容して回線交換を行う交換機とを具備して構成される交換装置において、前記複数の端末のうち特定の複数端末を会議通話メンバーとして特定の特番または特定の内線番号に対応して記憶する会議通話メンバー記憶手段と、前記特定の特番または特定の内線番号に対する呼出しにより前記会議通話メンバーの特定の複数端末に一斉呼出しを行い応答のあった端末を会議接続する会議接続手段と、前記会議通話メンバーでありながら前記一斉呼出しに回答しなかった端末を記憶し、会議不参加者リストを作成し記憶する会議不参加者リスト作成手段と、前記端末からの要求により前記会議不参加者リストを送付するリスト送付手段を有することを特徴とする交換装置。

【請求項2】 前記端末は前記交換機に接続された内線端末かあるいは前記交換機に接続された基地局と無線によって通信を行う携帯端末のいずれかであることを特徴とする請求項1記載の交換装置。

【請求項3】 前記リスト送付手段は表示手段を有する前記端末に対しては該表示手段での画面表示、表示手段を有しない前記端末に対してはトキによる表示に供するため前記会議不参加者リストを送付することを特徴とする請求項1記載の交換装置。

【請求項4】 前記会議接続中に先に応答がなかった端末から応答があった場合、前記会議不参加者リスト作成手段は、前記会議不参加者リストから削除することを特徴とする請求項1記載の交換装置。

【発明の詳細な説明】

【0001】

【発明の属する技術分野】本発明は、交換機に接続され、携帯端末と無線により通信を行う基地局と、交換機によって呼制御され、基地局と無線により通信を行う携帯端末と、内線電話機や局線および専用線を収容し、回線交換を行う交換機によって構成される交換装置に関する。

【0002】

【従来の技術】従来の交換装置では、サービスの1つとして会議通話サービスがある。これは複数の端末を会議通話のメンバーとして特定の特番または内線番号のダイヤルに対応付け、この特番または内線番号をダイヤルすることによって、登録された端末を一斉に呼び出して、端末の応答により会議通話を行うことができるようにしたものである。

【0003】ところで、このサービスを行う際には一斉呼び出しを行うために、メンバーの個々の個人の誰と誰が応答し、誰と誰が応答していないかということが分からず、口頭で問い合わせを行う必要があった。この不具

合を解消するため、LED付きの電話機をモニタとして設定し、このモニタの持っているLEDを各々のメンバーに割り当て、LEDの表示状態で各メンバーの参加・不参加の状態監視できるようにした機能を持たせたサービスが実現されている。

【0004】しかし、モニタとして設定されていない端末、またはLEDが装備されていない端末からは会議メンバーの応答状況が分からず、会議通話を利用してメンバー全員に連絡事項を通知するときには、だれが応答したかを口頭で問い合わせる必要があった。また、モニタが設定された端末で会議を行う場合でも会議の間中、応答者の状態を示すLEDを監視し未応答のメンバーと応答後切断したメンバーの区別をしておく必要があった。

【0005】

【発明が解決しようとする課題】上述のごとく、従来の交換装置では、一斉呼び出しサービスを行った場合にモニタとして設定されていない端末、またはLEDが装備されていない端末からは会議メンバーの応答状況が分からず、会議通話を利用してメンバー全員に連絡事項を通知するときには、だれが応答したかを口頭で問い合わせなければならないという問題点があり、また、モニタに設定された端末で会議を行った場合でも、会議の間中、応答者の状態を示すLEDを監視し未応答のメンバーと応答後切断したメンバーの区別をする必要があるという問題点があった。

【0006】本発明はこの点に鑑み、任意の端末から会議の未応答者が認識でき、会議中に絶えず監視を行わなくても、連絡事項などを伝えることができなかったメンバーが即座に分かり、会議終了後に未応答の端末を個別に呼び出すことが可能な交換装置を実現することを目的とする。

【0007】

【課題を解決するための手段】上記目的を達成するため、本発明は、複数の端末と、前記端末と局線および専用線を収容して回線交換を行う交換機とを具備して構成される交換装置において、前記複数の端末のうち特定の複数端末を会議通話メンバーとして特定の特番または特定の内線番号に対応して記憶する会議通話メンバー記憶手段と、前記特定の特番または特定の内線番号に対する呼出しにより前記会議通話メンバーの特定の複数端末に一斉呼出しを行い応答のあった端末を会議接続する会議接続手段と、前記会議通話メンバーでありながら前記一斉呼出しに回答しなかった端末を記憶し、会議不参加者リストを作成し記憶する会議不参加者リスト作成手段と、前記端末からの要求により前記会議不参加者リストを送付するリスト送付手段を有することを特徴とする。

【0008】ここで、前記端末は前記交換機に接続された内線端末かあるいは前記交換機に接続された基地局と無線によって通信を行う携帯端末のいずれかであることを特徴とする。

【0009】また、前記リスト送付手段は表示手段を有する前記端末に対しては該表示手段での画面表示、表示手段を有しない前記端末に対してはトーキによる表示に供するため前記会議不参加者リストを送付することを特徴とする。

【0010】また、前記会議接続中に先に応答がなかった端末から応答があった場合、前記会議不参加者リスト作成手段は、前記会議不参加者リストから削除することを特徴とする。

【0011】これにより、会議不参加者リストを自動的に作成し、端末からの要求に応じて送付するようにしたので、連絡事項などを伝えることができなかつたメンバーを調べて通知することが容易になる。

【0012】

【発明の実施の形態】以下、本発明にかかる交換装置を添付図面を参照にして詳細に説明する。

【0013】図1は本発明の一実施形態の交換装置の構成を示すブロック図である。

【0014】図1において、1は交換機本体であり、2-1~2-hは標準電話機や多機能電話機等の内線電話機、3-1~3-iは基地局、4-1~4-jは携帯端末、5-1~5-kは公衆網の局線、6-1~6-lは専用線、7は保守コンソール、8は中央制御部、9は記憶装置、10はトーキ制御装置、11は呼制御スイッチ、12は端末インタフェース、13は網インタフェースである。

【0015】図2、図3および図4は本実施形態の交換装置の動作を示すフローチャートである。更に、図5~図7は中央制御部8によって記憶装置9内に作られる各リストの例、図8は不応答者リストの端末での表示例である。

【0016】図2の会議通話実施フローチャートにそつて、内線番号5100番の端末が会議特番4000番をダイヤルすることにより一斉呼び出しを行う場合について説明を行う。

【0017】内線番号5100番の端末2-1が会議特番4000番をダイヤルすると、交換機1は記憶装置9内に予め設けられている図5に示したような会議番号対応メンバー内線番号情報テーブルによって一斉着信すべき会議メンバーの内線番号5000、5001、5002、5003に対して着信を行い、応答のあった端末間で会議接続をする(図2ステップ101)。この時、図6に示すような会議番号対応不応答者リストを作成し記憶装置9に記憶する(図2ステップ102)。会議番号対応不応答者リストの作成は図5の会議番号対応メンバー内線番号情報テーブルから応答のあったメンバーの内線番号を順次消去する方法で作成することができる。

【0018】この後、主催者である内線番号5100番の端末が機能キーを押下することにより現在行っている会議特番4000番の会議に対する不応答者リストを要

求してきた場合(図2ステップ103)、要求者5100番に対して不応答者リストを送出する(図2ステップ104)。

【0019】この不応答者リスト要求があった場合の交換機本体1の処理フローチャートは図3に示すようなものである。不応答者リスト要求を受信すると(図3ステップ111)、交換機は不応答者リストの存在を図6の会議番号対応不応答者リストより認知し(図3ステップ112)、また、図7に示したような記憶装置9の内線番号対応LCD有無情報テーブルより内線番号5100番の端末にLCDがあるかどうかを判定し(図3ステップ113)、あると判定した場合には図6の会議番号対応不応答者リストのリスト送出先欄に内線番号5100を記憶する(図3ステップ114)と共に、要求元端末5100のLCDに図8に示すような不応答者リストを表示する(図3ステップ115)。以下要求元端末からの切断信号を待ち(図3ステップ116)、切断信号があったらリスト送出先欄の内線番号5100を削除して(図3ステップ117)終了する。

【0020】次に応答していなかつたメンバー5003番が応答すると(図2ステップ105)、会議番号対応不応答者リスト(図6)から5003を削除してリストを更新する(図2ステップ102)。さらに図6の会議番号対応不応答者リストのリスト送出先欄に内線番号5100が記載されていることからこの番号宛てにリストを送出すべきことを認識して(図2ステップ103)、内線番号5100番の端末に更新した不応答者リストを表示させる(図2ステップ104)。

【0021】仮に内線番号5000番の端末が話中で着信できなかった場合には、5000は不応答者リストに登録される。また、内線番号5003番の端末が一度応答した後回線を切断しても不応答者リストは更新されない。従つて一度も会議に参加しなかつたメンバーのみが不応答者として表示されることになる。

【0022】次にLCD表示装置をもたない端末に有効なトーキによる不応答者リスト通知法について図4のフローチャートにそつて説明する。例えば、内線番号5100のLCD表示装置をもたない端末が会議終了後に不応答者リストトーキ通知要求特番に続いて該当する会議番号4000をダイヤルした場合、交換機本体は不応答者リストトーキ通知要求を受信すると(図4ステップ121)、会議番号対応不応答者リスト(図6)よりリストのあることを確認し(図4ステップ122)、トーキ制御装置10を用いてトーキによる不応答者リストの通知を行う(図4ステップ123)。不応答者リストがない場合はその旨を通知する(図4ステップ124)。このトーキによる通知はLCD表示装置の有無にかかわらず任意の端末に対してサービスを提供できる。

【0023】なお、本発明は、上述した実施形態に限定されるものではない。例えば、上述の説明では最初に会

議特番4000番をダイヤルする端末を内線電話機としたが携帯端末でも差し支えない。また不応答者リストの表示を要求する端末は主催者に限らず、任意のLCD表示装置を有する端末から可能である。

【0024】また、LCD表示による不応答者通知サービスおよびトークによる不応答者通知サービスは両者とも会議開催中あるいは会議終了時に限られたサービスではなく、会議終了後においても端末からの要求により通知可能である。

【0025】

【発明の効果】以上説明したように本発明では、交換機で会議別に不応答者リストを作成し、任意の端末からの要請に応じてLCD表示またはトークにより会議別に不応答者内線番号を通知するようにした。これにより、会議通話できなかったメンバーを任意の端末で容易に知ることができ、会議中に絶えず監視を行わなくても、連絡事項などを伝えることができなかったメンバーが即座に分かり、会議終了後に個別に通知することができる。

【図面の簡単な説明】

【図1】本発明の一実施形態の交換装置のブロック図。

【図2】図1の実施形態の交換装置のメンバー応答時の動作を示すフローチャート。

【図3】図1の実施形態の交換装置の不応答者リスト要

* 求時の動作を示すフローチャート。

【図4】図1の実施形態の交換装置の不応答者リストのトークによる要求時の動作を示すフローチャート。

【図5】図1の実施形態での会議メンバー内線番号情報テーブル。

【図6】図1の実施形態での不応答者リストとリスト送出先情報テーブル。

【図7】図1の実施形態でのLCD有無情報テーブル。

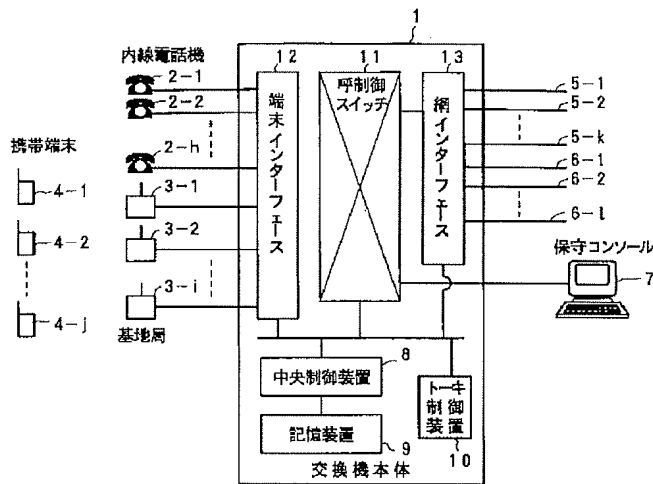
【図8】図1の実施形態での不応答者リストの端末での表示例。

10

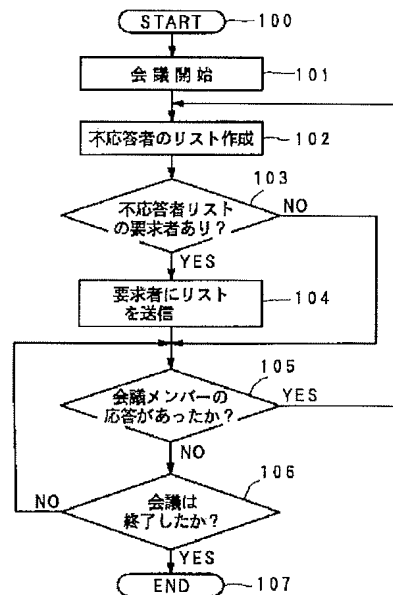
【符号の説明】

- 1 交換機本体
- 2-1~2-h 内線電話機
- 3-1~3-i 基地局
- 4-1~4-j 携帯端末
- 5-1~5-k 公衆網の局線
- 6-1~6-l 専用線
- 7 保守コンソール
- 8 中央制御装置
- 9 記憶装置
- 10 トーク制御装置
- 11 呼制御スイッチ

【図1】 Fig 1



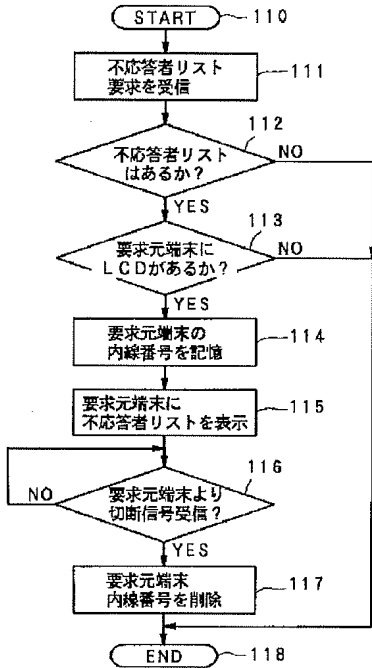
【図2】 Fig 2



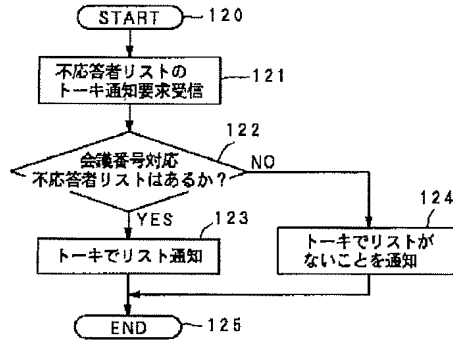
【図8】 Fig 8

フアウトウシャ
5001, 5004, 5006

【図3】 Fig 3



【図4】 Fig 4



【図6】 Fig 6

会議番号	不応答者リスト	リスト送先
4000	5001	5100
4001	5004, 5006	なし
4002	5001, 5004, 5006	5010 5003
⋮	⋮	⋮

【図5】 Fig 5

会議番号	メンバー内線番号
4000	5000, 5001, 5002, 5003
4001	5004, 5005, 5006, 5007
4002	5000, 5001, 5002, 5003 5004, 5005, 5006, 5007
⋮	⋮

【図7】 Fig 7

5000	あり
5001	なし
5002	あり
⋮	⋮
5100	あり
⋮	⋮